

SPAD-CLUB

Avion de type combat

Construction tout COROPLAST sauf indiqué

| | | | |
|-----------|------------------------|---------------|------------------------------|
| Envergure | : 1.00m | Charge alaire | : 53 à 58 gr/dm ² |
| Longueur | : 0.80m | Débattement | |
| Moteur | : 4 à 5 cc | - Profondeur | +15mm -10mm |
| Poids | : 1.280 kgs à 1.400kgs | - Ailerons | + -10mm |
| Surface | : 24 dm ² | | |

1° Coupez les trois morceaux de tasseau 27x9 (ou similaire selon magasin bricolage) et un morceau de tasseau 17x9 pour le longeron.

Effectuez l'assemblage du fuselage a la colle blanche.

2° Pendant le séchage, découpez les trois morceaux de coroplast, les ailerons peuvent être inclus dans l'aile ou rapportés. Enlevez une alvéole en gardant la face supérieure qui servira de charnière. Enlevez trois alvéoles et deux cloisons pour le pli de l'aile.

3° Dégraissez la surface de collage puis posez le scotch double-face ou un filet de colle PU. Pliez l'aile et effectuez le collage. Ce collage peut être renforcé avec un ou deux petits boulons + écrous de 2 mm..

4° Après séchage du fuselage, recoupez la partie avant et collez le doublage CTP 10 à 15/10°

5° Pendant le séchage, préparez la charnière du stab, percez les trous de fixation 3mm sur le stab et la dérive.

6° Après séchage du doublage, effectuez l'usinage et percez les trous pour la fixation du moteur (piqueur et anti-couple à 0°) ainsi que ceux de l'empennage.

7° Vous pouvez maintenant usiner la lumière sur le longeron aux côtes du fuselage, après ajustage des deux, vous pouvez tracer la position du longeron sur l'aile et effectuez les deux découpes puis enfiler le longeron entre les deux parois de celle-ci. (fixation aile/longeron avec 4 petites vis à bois) ou collage à la PU.

8° Préparez tous les logements radio dans l'aile, ainsi que les découpes pour le fuselage. (Personnellement, j'ai condamné 4 servos destiné exclusivement aux SPAD et j'ai supprimé leurs fixations au servos afin de simplifier la découpe de l'aile).

Posez les 4 servos simplement avec une goutte de colle PU (il faut passer tous les fils de servo avant de les coller) Posez également l'inter, le récepteur et le pack d'accus, ils sont simplement protégé et scotché a leur place.

Quand l'aile est terminée :

- Installez le moteur, le réservoir, les tringleries radio.
- Placez le fuselage dans l'aile
- Montez le stab et la dérive à l'aide de tige filetée, écrous et rondelles ; mettre une baguette bois

3mm pour renforcer les alvéoles (baguettes type brochettes).

Renforcez le stab avec une CAP 3mm sur toute la longueur.

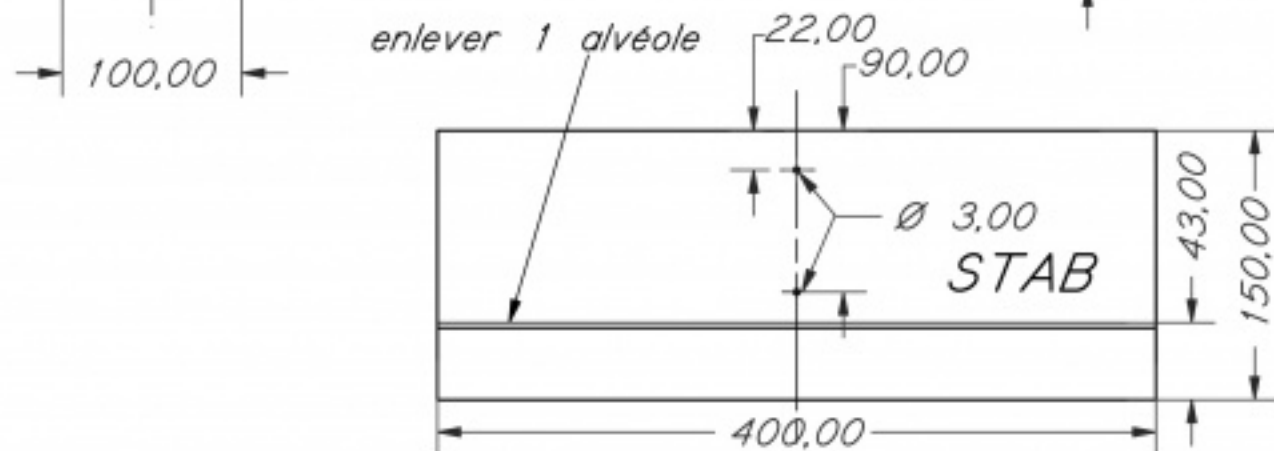
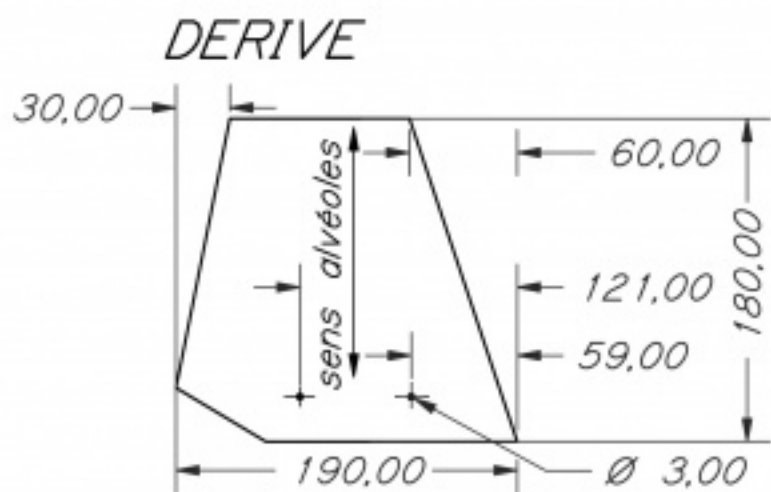
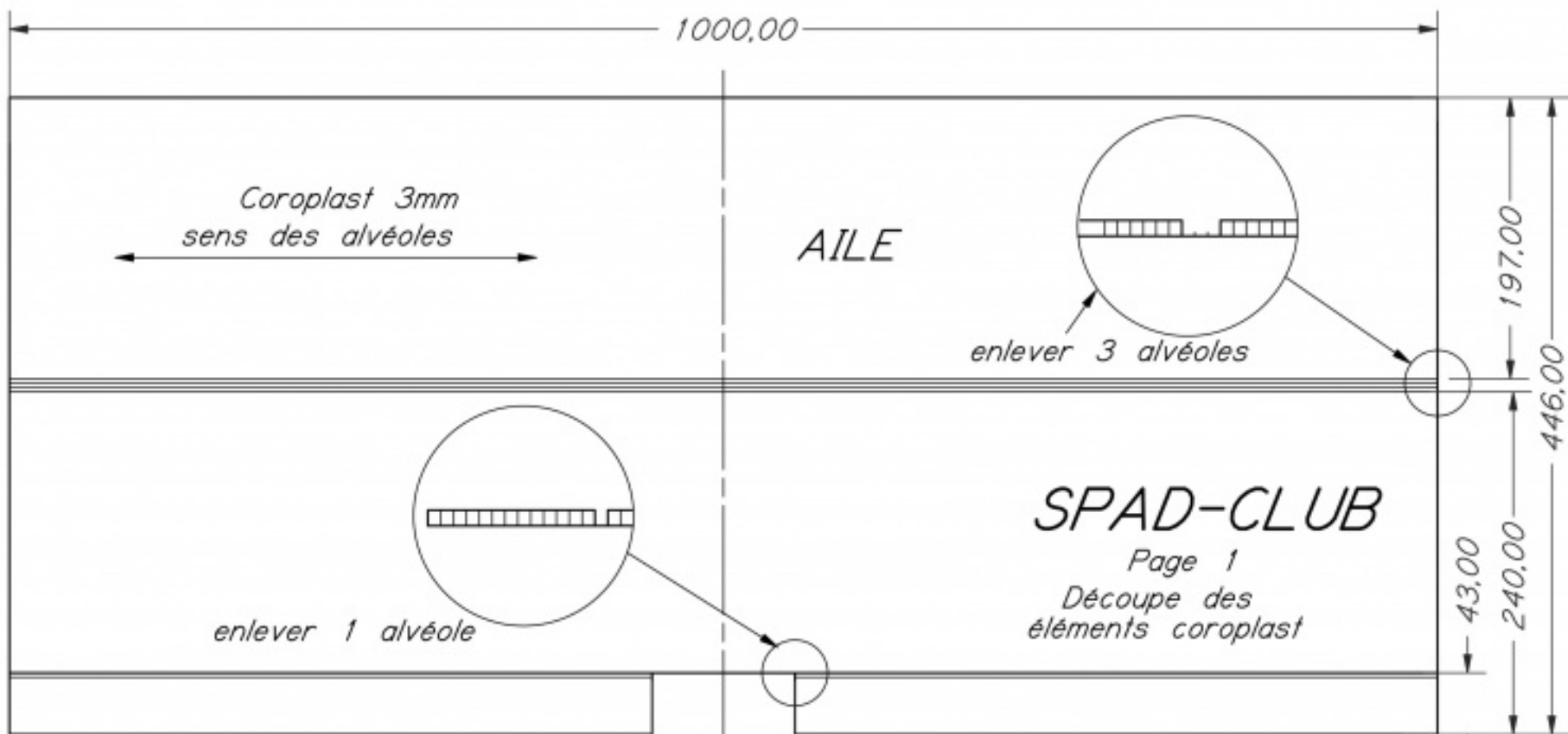
9° Maintenant vous pouvez procéder au centrage du modèle, en déplaçant le fuselage dans l'aile avant collage définitif. (la cote de 230mm est variable selon le poids du moteur)

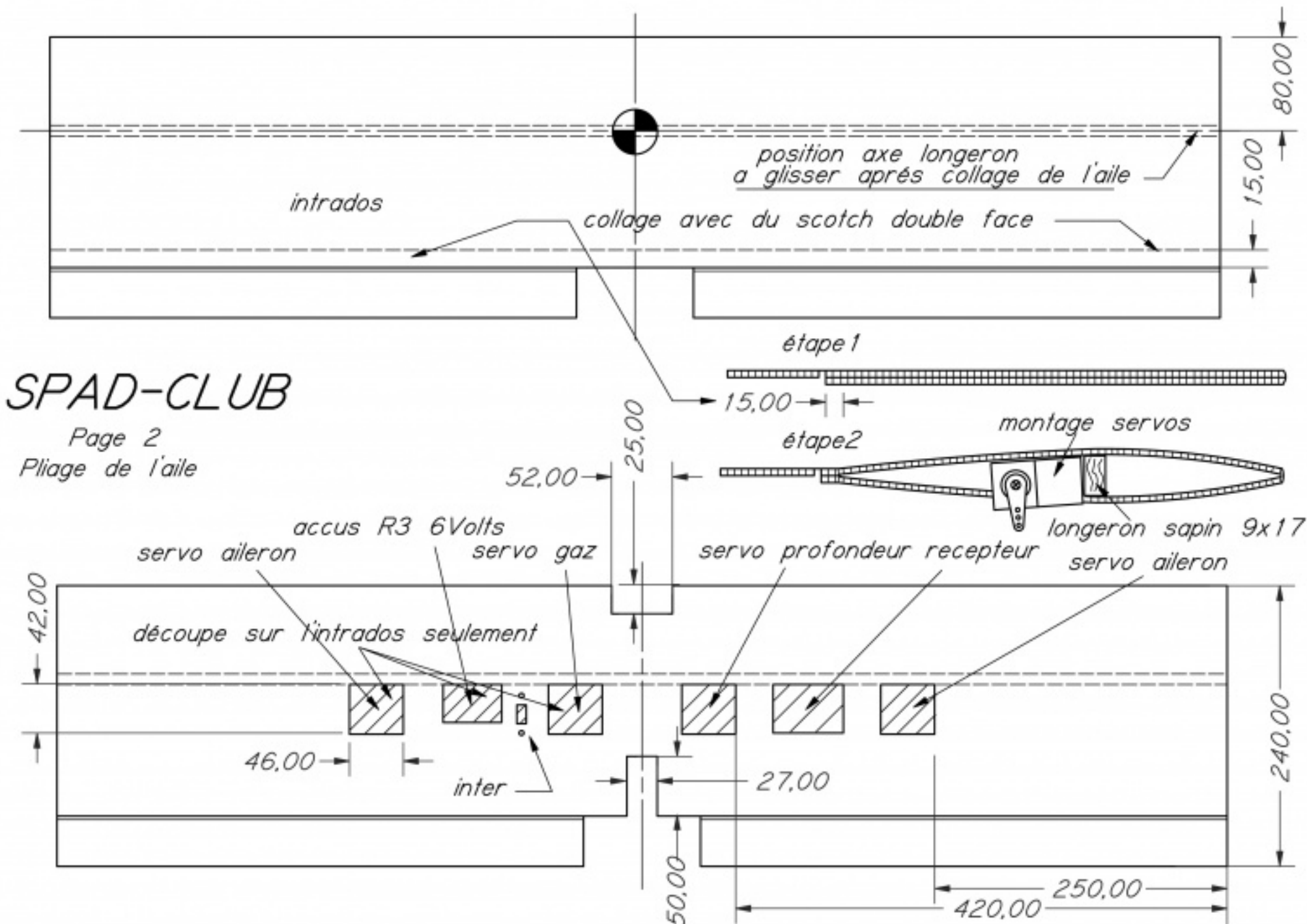
10° La déco est faite à l'adhésif de couleur, le train peut être au choix: classique, monotrace (type fun fly) mono-roue (type planeur) mais il n'est pas indispensable.

Pour info: Pour le nettoyage ou le dégraissage, le "coro" supporte très bien l'alcool, le trichlo et l'acétone

Voilà votre "bête" de combat à été réalisé en une petite journée, déco comprise!!

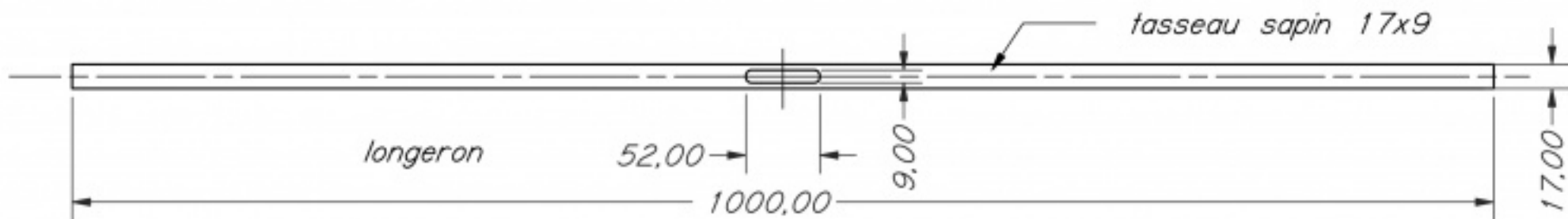
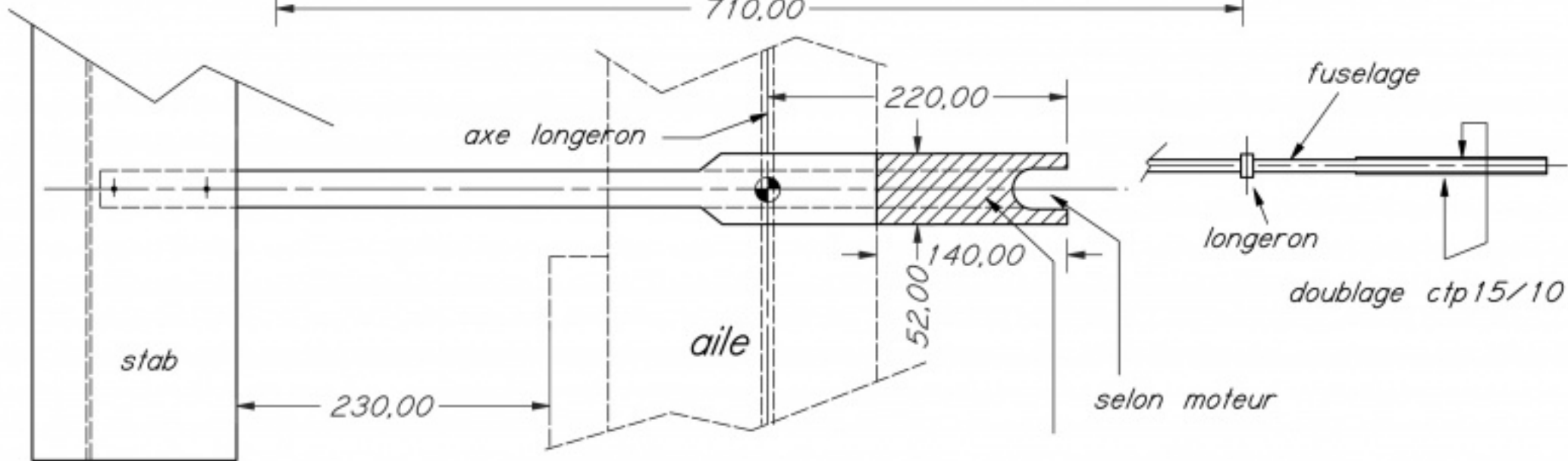
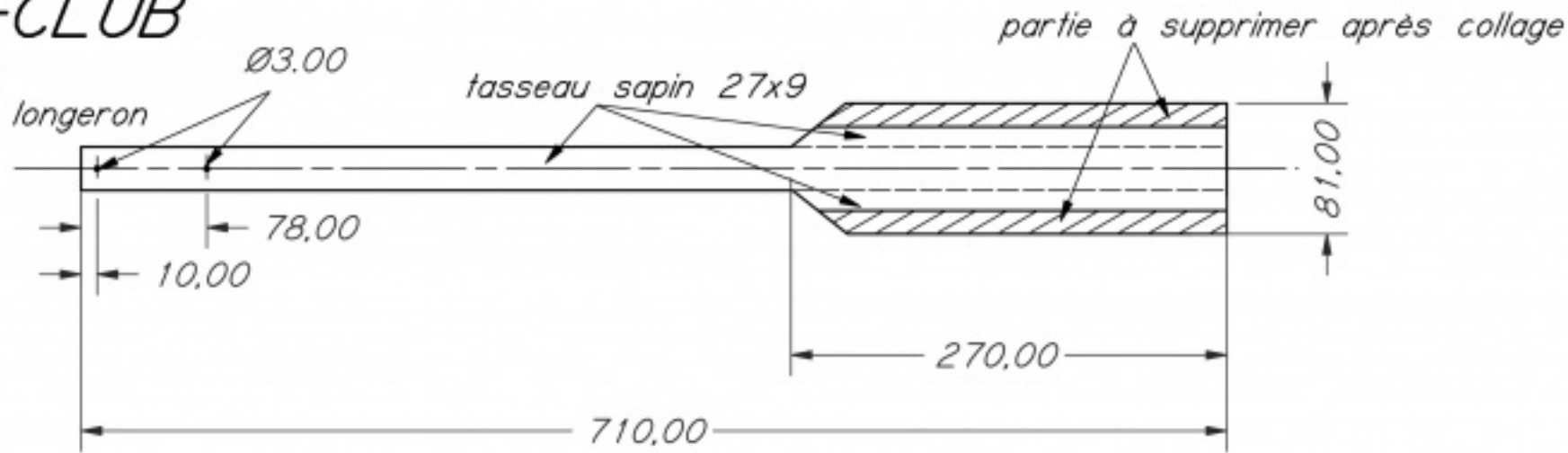
Pour les premiers vols réduisez un peu les débattements. Après la prise en main, réglez selon vos habitudes. (attention, ce n'est pas un fun fly, trop de débattement à la profondeur "casse" la vitesse en sortie de virage)





SPAD-CLUB

Page 3
fuselage et longeron



SPAD-CLUB

Page 4
montage

